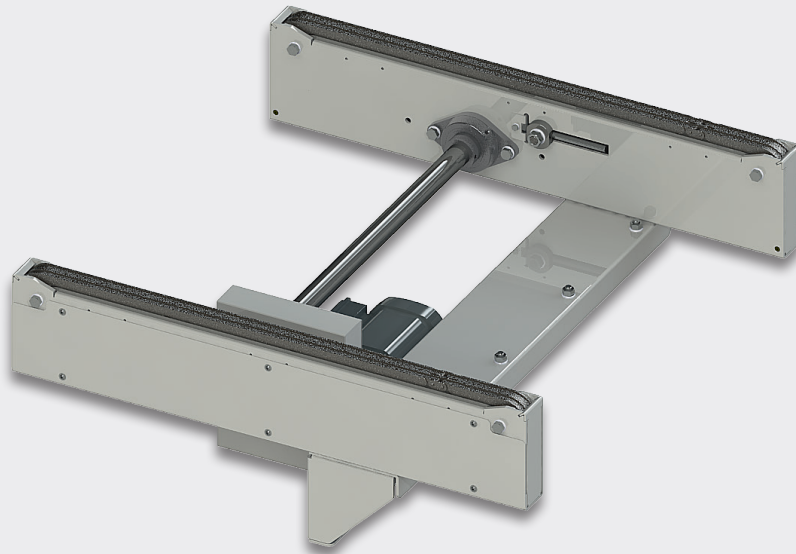


ANGETRIEBENE SCHWERLASTFÖRDERTECHNIK

Angetriebener 2-Strang Kettenförderer KF 2-Ü



PRODUKTBESCHREIBUNG

Der Kettenförderer KF 2-Ü ist standardmäßig mit einem unter dem Förderer angerachtem Antrieb ausgestattet. Durch diese Antriebsart können mehrere Förderer platzsparend nebeneinander montiert werden. Eine Kette treibt eine Welle an, welche wiederum die Hauptförderketten **übertreibt (Ü)**. Der Vortrieb der Palette erfolgt über eine 2-Strang Rollenkette. Der Kettenförderer dient zum horizontalen Transport von Ladungsträgern wie z.B. Paletten EPAL /EURO 1-3, Chemiepaletten CP1-6, (ebenfalls Industrie- und Kunststoffpaletten in gleichen Abmaßen). Der Einsatz als staudrucklose Förderstrecke ist ebenfalls möglich. Zusätzlich wird ein umfangreiches Portfolio an ausgereiftem Systemzubehör angeboten.

TECHNISCHE DATEN

Traglast (max.)	1500 Kg
Umgebungstemperatur	0 bis +50°C
Aufstellbereich	trockener Betrieb in geschlossenen Räumen

ALLGEMEIN

Kettenabstand	700 / 950 / 1150 mm; andere Einspannlängen auf Anfrage
Teilung	durchgehende Kette
Förderlängen	1524 mm / **

ANTRIEBSART

Kette	12B2
Kettenstränge:	2 Stück

Leistungsdaten

Leistung der Antriebe	0,37 kW (Dauerbetrieb) / 0,37 kW mit Umrichter (staudruckloser Betrieb) / ** 380/415 V, 50 Hz, Schutzart IP 54
Geschwindigkeit	0,2 m/sec / **

SEITENPROFIL

C-Profilrahmen	65 x 180 x 5 mm, Stahl verzinkt (gepulvert in gewünschtem RAL-Ton oder in VA-Ausführung auf Anfrage)
----------------	---