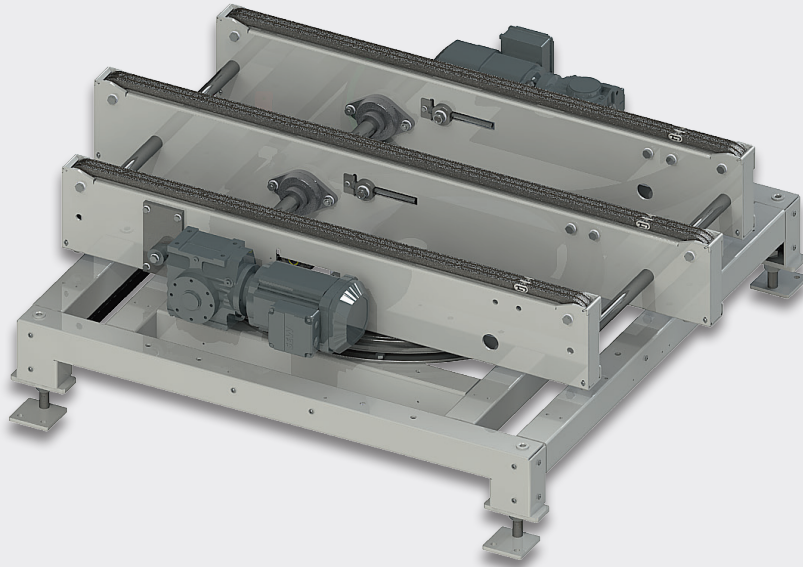


ANGETRIEBENE SCHWERLASTFÖRDERTECHNIK

Angetriebener Drehtisch mit 3-Strang Kettenförderer DKF-3



PRODUKTBESCHREIBUNG

Der angetriebene Drehtisch mit 3-Strang-Kettenförderer dient zum Drehen oder zur Richtungsänderung von Paletten in einer Förderstrecke und ist standardmäßig mit einem Aufsteckgetriebe ausgestattet. Der Vortrieb der Palette erfolgt über eine 3-Strang Rollenkette. Dieser Förderer findet seine Verwendung im horizontalen Transport von Ladungsträgern wie z.B. Paletten EPAL / EURO 1-3, Chemiepaletten CP1-6, (ebenfalls Industrie-, Einweg- und Kunststoffpaletten in gleichen Abmaßen). Der Einsatz als staudrucklose Förderstrecke ist ebenfalls möglich.

TECHNISCHE DATEN

Traglast (max.)	2500 Kg
Umgebungstemperatur	0 bis +50°C
Aufstellbereich	trockener Betrieb in geschlossenen Räumen

ALLGEMEIN

Kettenabstand	750 / 950 / 1150 mm; andere Einspannlängen auf Anfrage
Teilung	durchgehende Kette
Förderlängen	1524 mm / **

ANTRIEBSART

Kette	12B2
Kettenstränge	3 Stück

Leistungsdaten

Leistung der Antriebe	0,55 kW (Förderer) / 0,37 kW (Drehbewegung) jeweils mit Umrichter /** 380/415 V, 50 Hz, Schutzart IP 54
Geschwindigkeit	0,2 m/sec / **

SEITENPROFIL

C-Profilrahmen	C-Profilrahmen: 65 x 180 x 5 mm, Stahl verzinkt (gepulvert in gewünschtem RAL-Ton oder in VA-Ausführung auf Anfrage)
----------------	---

** andere Spezifikationen auf Anfrage